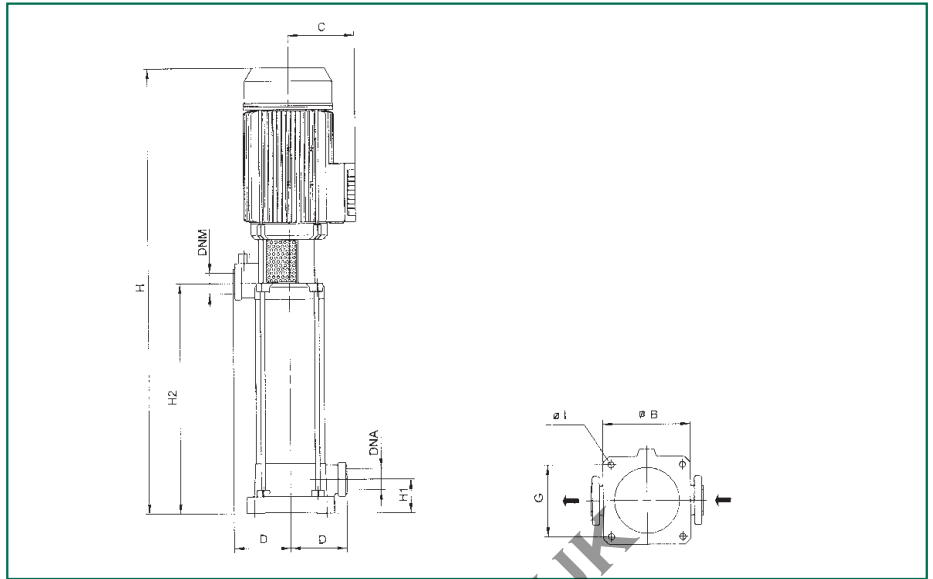


DIMENSIONS AND WEIGHTS



MODEL	B	C	D	G	Ø	H	H1	H2	DNA	DNM	WEIGHT Kg
KV 3/10 M	155	111	100	127	11	779	60	472	1 1/4	1 1/4	27,2
KV 3/10 T	155	111	100	127	11	779	60	472	1 1/4	1 1/4	26,3
KV 3/12 M	155	116	100	127	11	917	60	536	1 1/4	1 1/4	30,6
KV 3/12 T	155	111	100	127	11	843	60	536	1 1/4	1 1/4	28
KV 3/15 M	155	116	100	127	11	1013	60	632	1 1/4	1 1/4	32,5
KV 3/15 T	155	116	100	127	11	1013	60	632	1 1/4	1 1/4	31,9
KV 3/18 T	155	116	100	127	11	1109	60	728	1 1/4	1 1/4	35,8
KV 6/7 M	155	111	100	127	11	683	60	376	1 1/4	1 1/4	26,1
KV 6/7 T	155	111	100	127	11	683	60	376	1 1/4	1 1/4	25,2
KV 6/9 M	155	116	100	127	11	821	60	440	1 1/4	1 1/4	29
KV 6/9 T	155	111	100	127	11	747	60	440	1 1/4	1 1/4	26,8
KV 6/11 M	155	116	100	127	11	885	60	504	1 1/4	1 1/4	29,9
KV 6/11 T	155	116	100	127	11	885	60	504	1 1/4	1 1/4	27,7
KV 6/15 T	155	116	100	127	11	1013	60	632	1 1/4	1 1/4	34,5
KV 10/4 M	155	111	100	127	11	587	60	280	1 1/4	1 1/4	24,4
KV 10/4 T	155	111	100	127	11	587	60	280	1 1/4	1 1/4	23,1
KV 10/5 M	155	116	100	127	11	693	60	312	1 1/4	1 1/4	26,6
KV 10/5 T	155	111	100	127	11	619	60	312	1 1/4	1 1/4	24,6
KV 10/6 M	155	116	100	127	11	725	60	344	1 1/4	1 1/4	29,5
KV 10/6 T	155	111	100	127	11	725	60	344	1 1/4	1 1/4	27,9
KV 10/8 T	155	116	100	127	11	789	60	408	1 1/4	1 1/4	30,1

POSITION OF THE SUCTION AND DELIVERY CONNECTORS:

