



WINNER 4N



EBARA

New borehole 4" pumps range
Elettropompe sommerse
per pozzi da 4"

NEW



NEW BOREHOLE 4" PUMPS RANGE NUOVE ELETTROPOMPE SOMMERSE PER POZZI DA 4"

EBARA Pumps Europe, market leader in the pumps production and design, presents the new WINNER, 4" borehole pumps, offering cutting-edge technical solutions for water supply systems on housing, irrigation field and industrial applications.

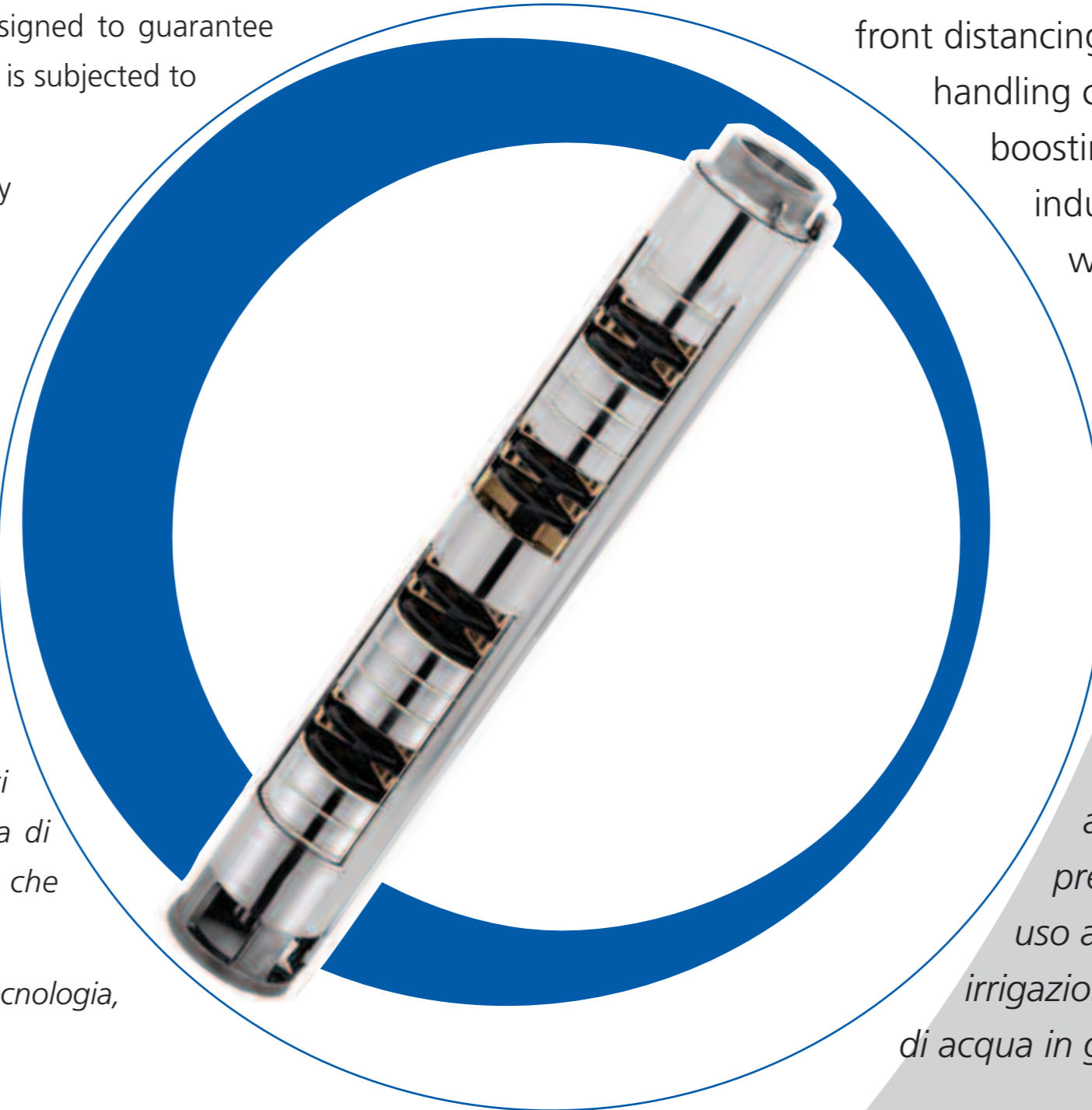
Every product and system supplied by EBARA is designed to guarantee superior functionality. The entire manufacturing cycle is subjected to a strict and comprehensive quality control program.

EBARA pumps: innovation, technology, reliability and quality.

EBARA Pumps Europe, leader mondiale nella progettazione e produzione di elettropompe e sistemi di pompaggio, presenta sul mercato le nuove WINNER, elettropompe sommerse da 4", offrendo soluzioni all'avanguardia per l'alimentazione idrica nei settori dell'edilizia residenziale e collettiva, dell'irrigazione e nell'industria.

Le elettropompe EBARA sono realizzate ai più alti livelli di funzionalità, attraverso un programma di controllo della qualità rigoroso e completo, che coinvolge l'intero ciclo di fabbricazione.

Elettropompe EBARA: innovazione, tecnologia, affidabilità e qualità.

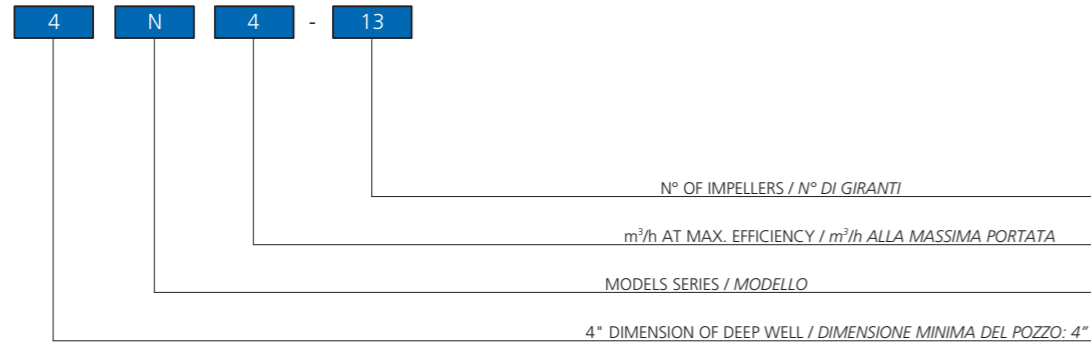


WINNER

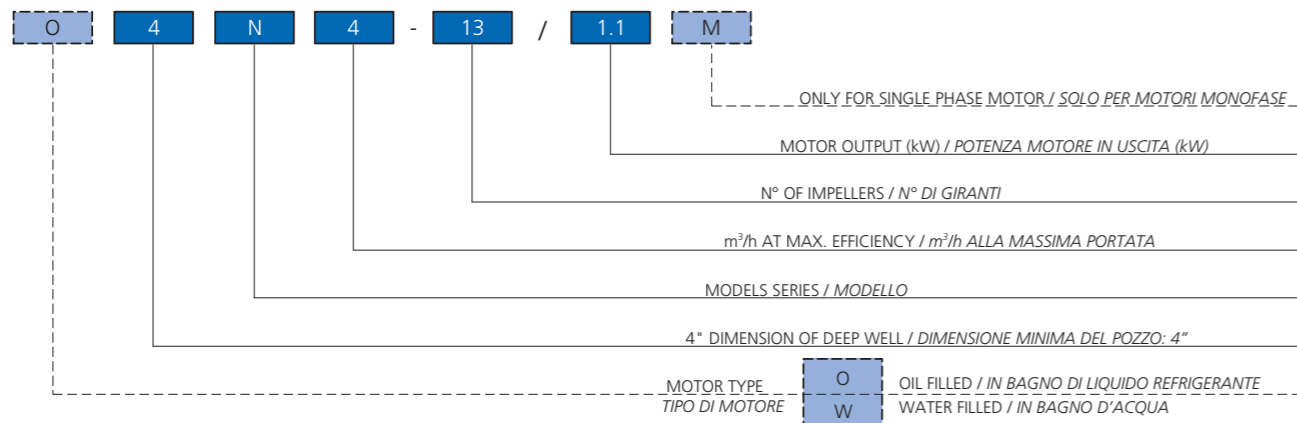
New submersible motor-driven centrifugal pumps with front distancing plate for impeller suitable for handling clear water in wells, clean water boosting for agricultural, domestic or industrial use, irrigation and handling water in general.

Nuove elettropompe centrifughe sommerse con girante a rasamento frontale adatte per la movimentazione di acqua limpida in pozzi, pressurizzazione di acqua pulita per uso agricolo, domestico o industriale, irrigazione e movimentazione di acqua in genere.

PUMP TYPE KEY / CODICE IDENTIFICATIVO POMPA



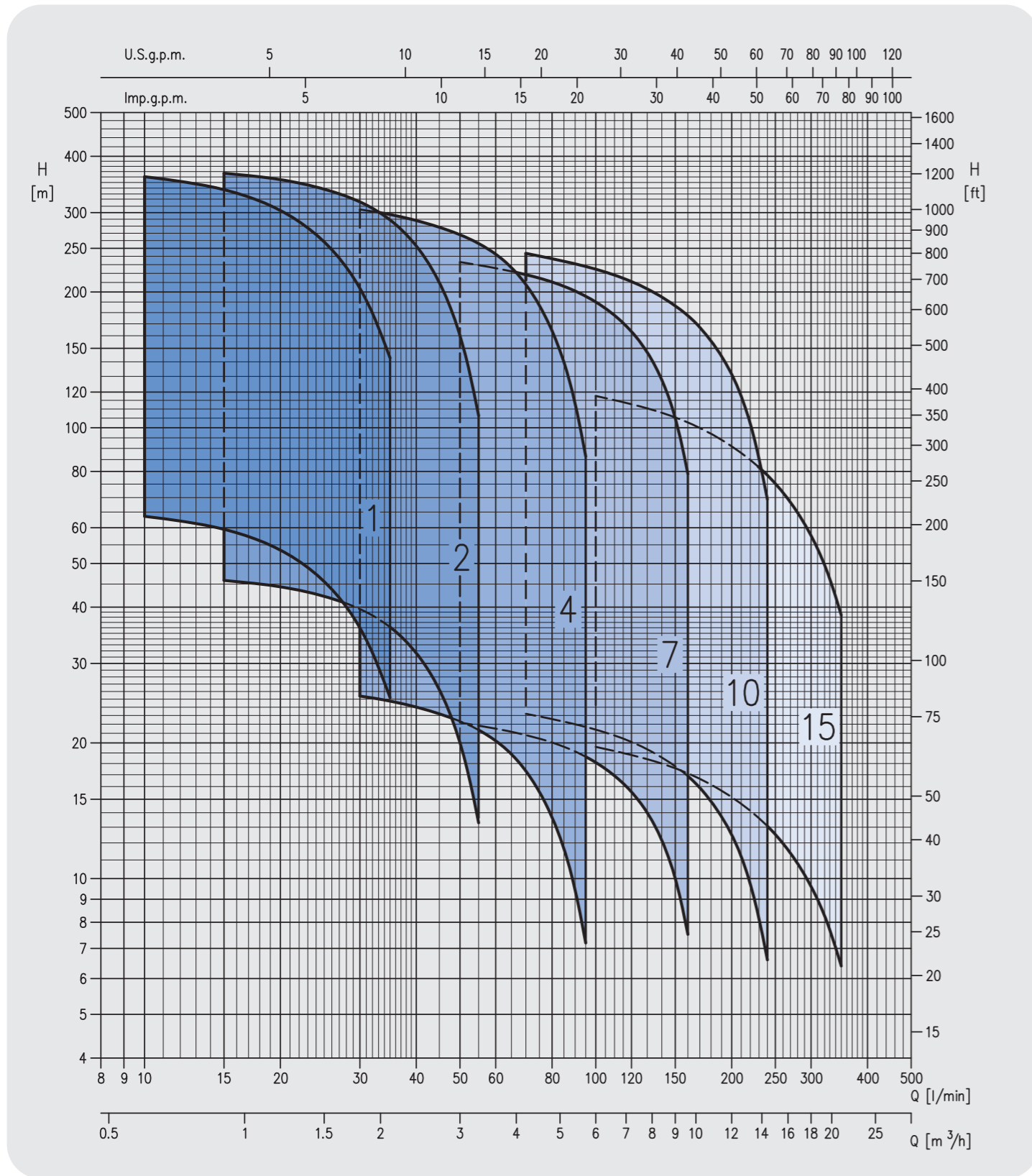
W ELECTROPUMP TYPE KEY / CODICE IDENTIFICATIVO ELETTROPOMPA



SPECIFICATIONS / SPECIFICHE TECNICHE

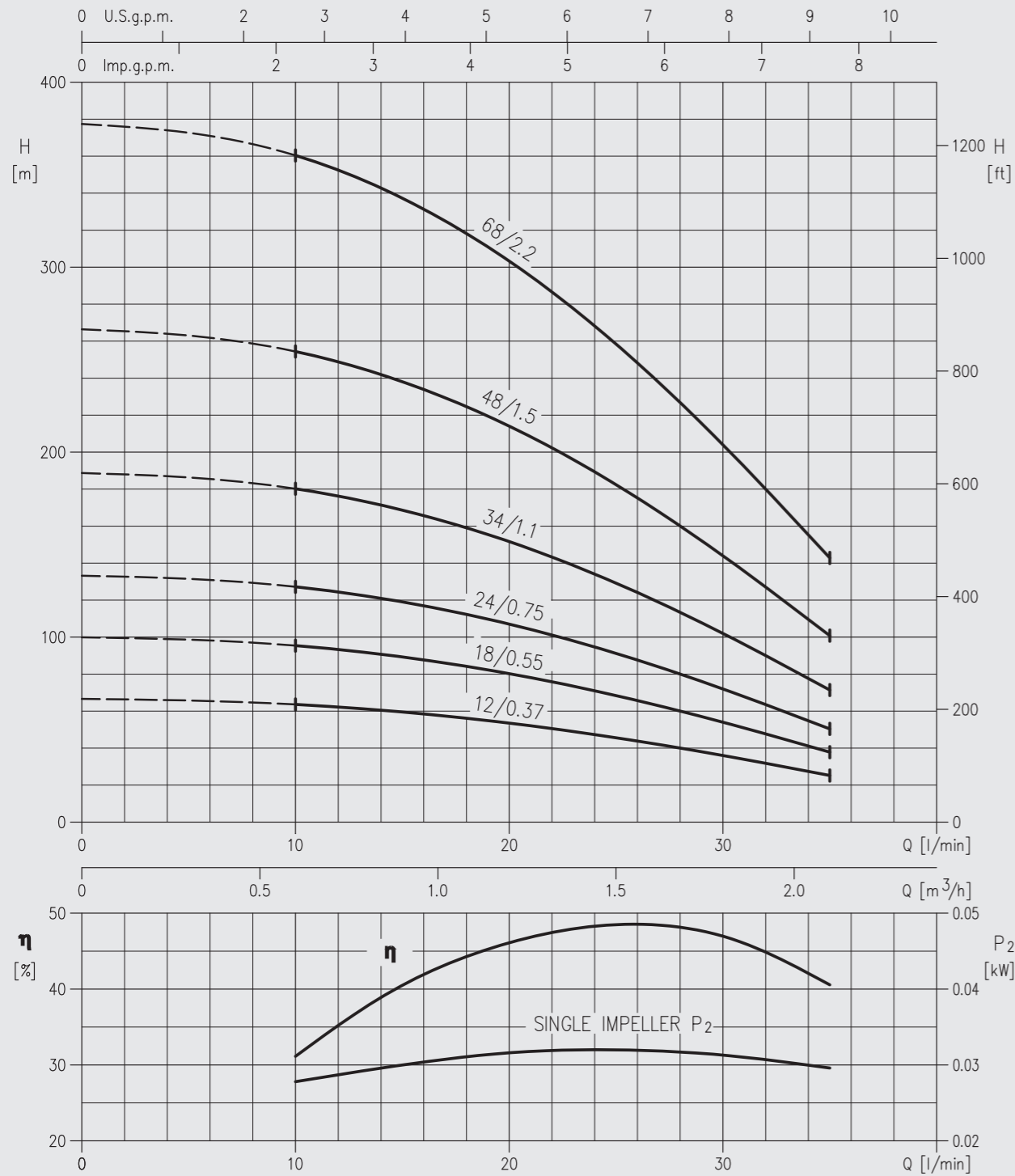
PUMP / POMPA		
Liquid Handled / Liquido	Type of liquid / Tipo di liquido	Clean water / Acqua pulita
	Max temperature / Temperatura max [°C]	40 (depends on max temp. motor) / (Dipende dalla temp. max del motore)
	Max sand content / Max contenuto di sabbia	50 ppm
	Max chlorine ion density / Max densità di cloro	500 ppm
Construction / Costruzione	Impeller / Girante	Closed centrifugal - Face clearance type / Centrifuga chiusa - Rasamento frontale
	Bearing / Cuscinetti	Sleeve type - Alumina (Ceramic) / EPDM rubber Cuscinetto a strisciamento - Allumina (Ceramica) / EPDM
Pipe connection Connessioni	Suction / Aspirazione	N/A
	Discharge / Mandata	G1 ¼ (models / modelli 4N1, 4N2, 4N4) UNI ISO 228 G2 (models / modelli 4N7, 4N10, 4N15) UNI ISO 228
Material / Materiale	Impeller / Girante	Ixef®
	Intermediate casing / Stadio intermedio	EN 1.4301 (AISI 304)
	Diffuser / Diffusore	PPO mod. glass fibre reinforced / PPO rinforzato con fibre di vetro
	Shaft / Albero motore	EN 1.4301 (AISI 304)
	Discharge casing / Bocca mandata	EN 1.4308 (ASTM CF8)
	Valve / Valvola	EN 1.4301 (AISI 304)
	Bracket / Motore	EN 1.4308 (ASTM CF8)
Applicable standard of test / Standar di prova		ISO 9906 - Annex A

STANDARD EBARA MOTOR / MOTORE STANDARD EBARA				
Type / Tipo	Submersible oil filled (type O) / Con motore in bagno di liquido refrigerante		Submersible water filled (type W) / Con motore in bagno d'acqua	
	Single phase / Monofase	Three phase / Trifase	Single phase / Monofase	Three phase / Trifase
Power rating / Potenze	[kW] [HP]	0,37 ÷ 2,2 0,5 ÷ 3,0	0,37 ÷ 7,5 0,5 ÷ 10	0,37 ÷ 2,2 0,5 ÷ 3,0
No. of poles / N° di poli	2			
Rotation speed / R.P.M.	~2850 min ⁻¹			
Insulation class / Classe isolamento	F		B	
Protection degree / Grado di protezione	IP 58		IP 68	
Max temperature / Temperatura max [°C]	35		30	
Max immersion / Immersione max [m]	150		350	
Starts hours / Avviamenti ora	30		20	
Start type / Tipo di avviamento	Direct on line / Diretto			
Frequency / Frequenza [Hz]	50			
Voltage / Voltaggio [V]	230 (+6-10%)	400 (+6-10%)	230 (±6%)	400 (±6%)
Capacitor for start and run Condensatore	Fitted in starter box Inserito nel quadro elettrico	-	Fitted in starter box Inserito nel quadro elettrico	-
Overload protection / Protezione	Fitted in starter box Inserito nel quadro elettrico	Provided by the user A cura dell'utente	Fitted in starter box Inserito nel quadro elettrico	Provided by the user A cura dell'utente
Sealing liquid / Liquido	Oil type / Tipo di olio: Marcol 82 (Esso)		Propylene Glycol 50% water solution / Soluzione di glicole propilenico	
Motor bracket / Supporto motore	Brass / Ottone		Brass with nickel plate / Ottone con base in nickel	
Casing material / Cassa	EN 1.4301 (AISI 304)			
Power cable material / materiale Cavo di alimentazione	EPDM/Cross Seald Polyethylene / EDPM/Polietilene reticolato			
	[mm ²]	4 x 1,5		
	[m]	L=1,75 (up to / da 2,2 kW) / L=2,5 (for / per 3 and / e 4 kW) / L=4 (for / per 5,5 and / e 7,5 kW)		
Flange mount / Flange	NEMA standard			

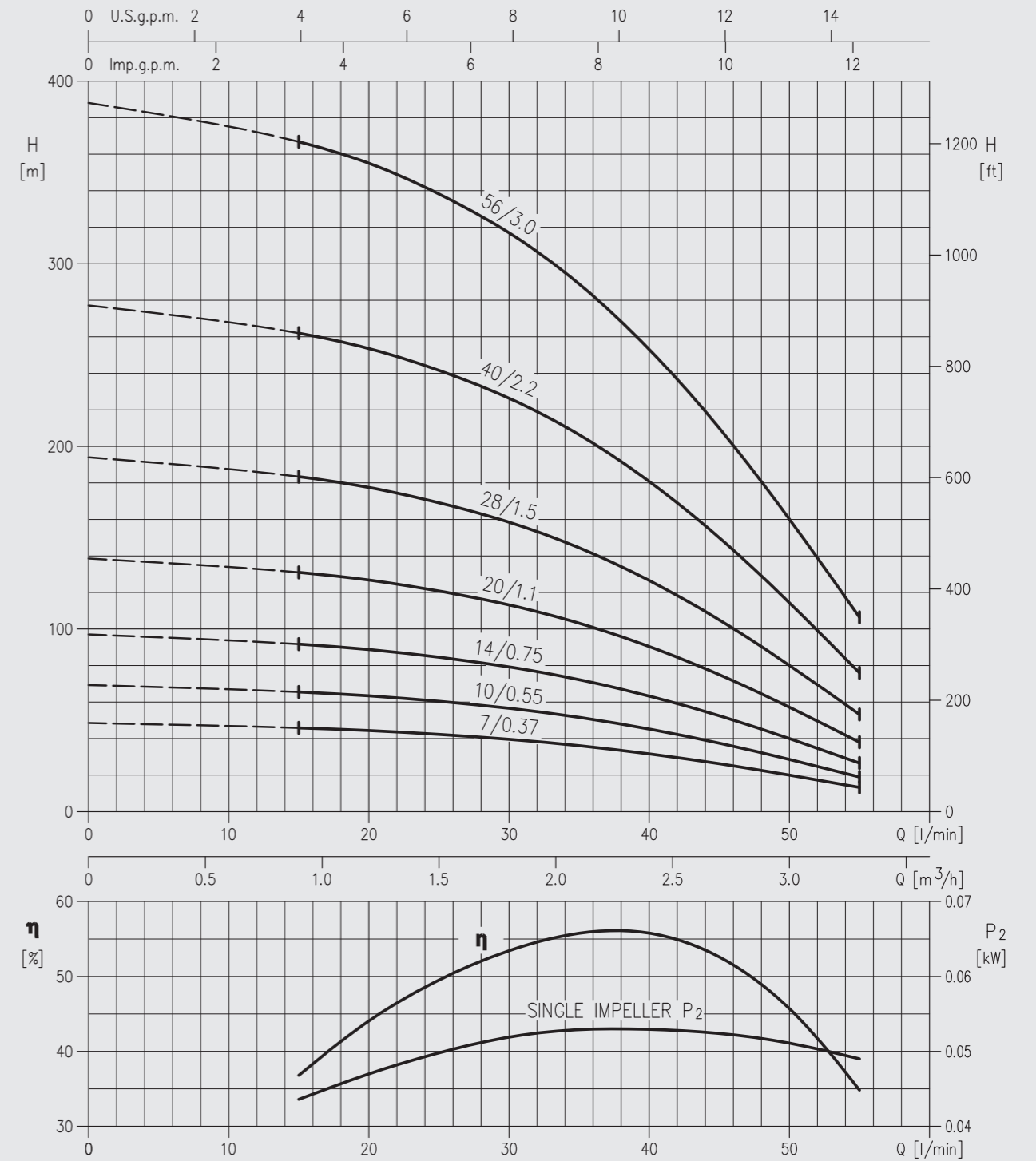
PERFORMANCE CHART / GAMMA DELLE PRESTAZIONI

PERFORMANCE TABLE / TABELLA DELLE PRESTAZIONI

Pump type Modello	Power Potenza		Q=Capacity / Portata											
			H=Total head / Prevalenza											
			l/min	10	15	20	25	30	35	45	55	75	95	
Single phase Monofase	kW	HP	m³/h	0,6	0,9	1,2	1,5	1,8	2,1	2,7	3,3	4,5	5,7	
4N1-12	0,37	0,5	67	64	60	54	46	36	25	-	-	-	-	
4N1-18	0,55	0,7	100	95	89	80	68	54	38	-	-	-	-	
4N1-24	0,75	1	133	127	119	107	91	72	50	-	-	-	-	
4N1-34	1,1	1,5	189	180	169	152	129	102	71	-	-	-	-	
4N1-48	1,5	2	266	254	238	214	182	144	101	-	-	-	-	
4N1-68	2,2	3	377	360	337	303	258	204	143	-	-	-	-	
4N2-7	0,37	0,5	49	-	46	44	42	40	36	26	13	-	-	
4N2-10	0,55	0,7	69	-	66	63	60	57	52	38	19	-	-	
4N2-14	0,75	1	97	-	92	89	85	79	72	53	27	-	-	
4N2-20	1,1	1,5	139	-	131	127	121	113	103	75	38	-	-	
4N2-28	1,5	2	194	-	183	178	169	158	144	105	53	-	-	
4N2-40	2,2	3	277	-	262	254	242	226	206	150	76	-	-	
4N2-56	3	4	388	-	367	355	338	317	289	210	106	-	-	
4N4-4	0,37	0,5	28	-	-	-	-	25	25	23	21	16	7	
4N4-7	0,55	0,7	49	-	-	-	-	44	43	41	37	27	13	
4N4-9	0,75	1	63	-	-	-	-	57	56	52	48	35	16	
4N4-13	1,1	1,5	90	-	-	-	-	83	80	75	69	51	23	
4N4-18	1,5	2	125	-	-	-	-	114	111	104	96	70	32	
4N4-27	2,2	3	188	-	-	-	-	171	167	157	144	105	49	
4N4-36	3	4	250	-	-	-	-	229	223	209	192	140	65	
4N4-48	4	5,5	334	-	-	-	-	305	297	278	256	187	86	

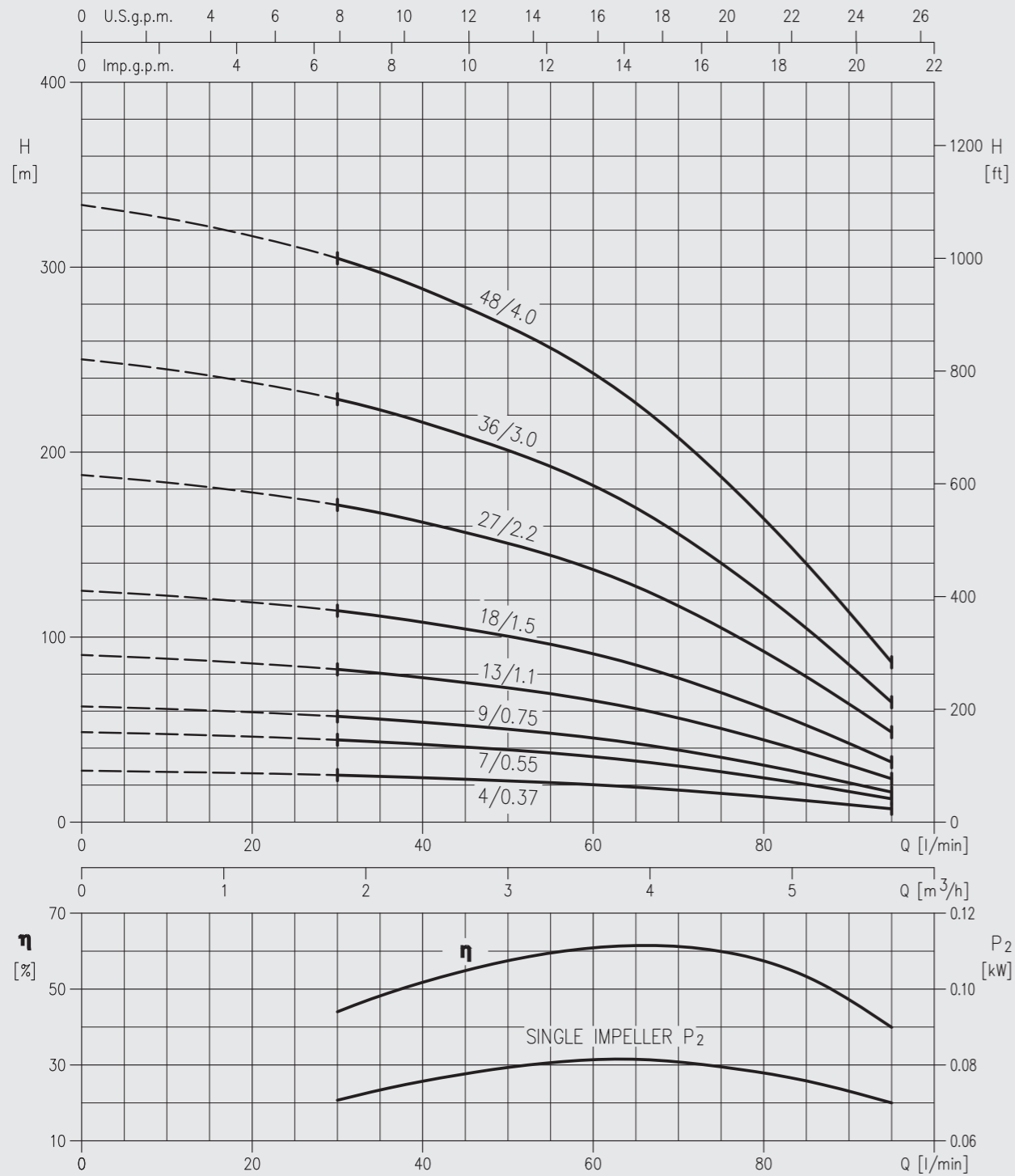
Pump type Modello	Power Potenza		Q=Capacity / Portata											
			H=Total head / Prevalenza											
			l/min	50	70	100	130	160	200	240	280	320	350	
Single phase Monofase	kW	HP	m³/h	3	4,2	6	7,8	9,6	12	14,4	16,6	19,2	21	
4N7-4	0,55	0,7	25	22	21	18	14	8	-	-	-	-	-	
4N7-6	0,75	1	37	33	31	27	21	11	-	-	-	-	-	
4N7-8	1,1	1,5	50	44	42	36	28	15	-	-	-	-	-	
4N7-12	1,5	2	74	67	62	54	42	23	-	-	-	-	-	
4N7-17	2,2	3	105	94	88	77	60	32	-	-	-	-	-	
4N7-23	3	4	143	128	120	104	81	43	-	-	-	-	-	
4N7-30	4	5,5	186	167	156	136	105	56	-	-	-	-	-	
4N7-42	5,5	7,5	260	233	219	190	147	79	-	-	-	-	-	
4N10-4	0,75	1	26	-	23	21	19	17	13	7	-	-	-	
4N10-6	1,1	1,5	39	-	35	32	29	25	19	10	-	-	-	
4N10-8	1,5	2	52	-	46	43	39	34	25	13	-	-	-	
4N10-12	2,2	3	78	-	70	64	58	51	38	20	-	-	-	
4N10-17	3	4	111	-	99	91	82	72	53	28	-	-	-	
4N10-23	4	5,5	150	-	133	123	111	97	72	38	-	-	-	
4N10-30	5,5	7,5	195	-	174	161	145	127	94	50	-	-	-	
4N10-42	7,5	10	273	-	244	225	203	177	131	69	-	-	-	
4N15-4	1,1	1,5	22	-	-	20	18	17	15	13	11	8	6	
4N15-6	1,5	2	33	-	-	29	28	26	23	20	16	13	10	
4N15-9	2,2	3	50	-	-	44	41	39	34	29	24	19	14	
4N15-13	3	4	72	-	-	64	60	56	49	43	35	27	21	
4N15-17	4	5,5	94	-	-	83	78	73	64	56	46	36	27	
4N15-24	5,5	7,5	133	-	-	118	110	103	91	78	65	50	38	

PERFORMANCE CURVES / CURVE DI PRESTAZIONE
4N1


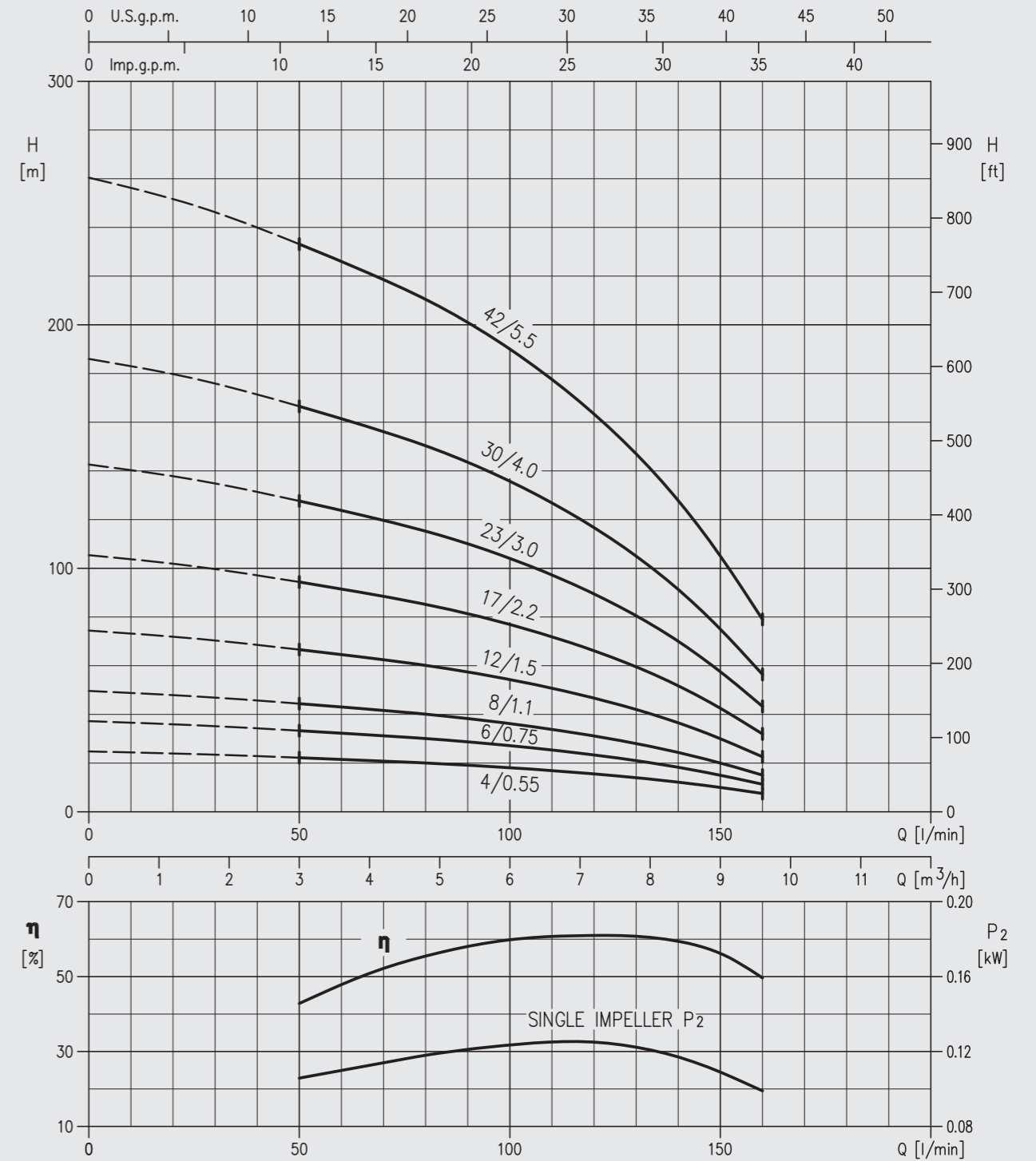
Rotation speed $\approx 2850 \text{ min}^{-1}$ / Velocità di rotazione $\approx 2850 \text{ min}^{-1}$
 According to standard ISO 9906 - Annex A / Conforme alla norma ISO 9906 - Annex A

PERFORMANCE CURVES / CURVE DI PRESTAZIONE
4N2


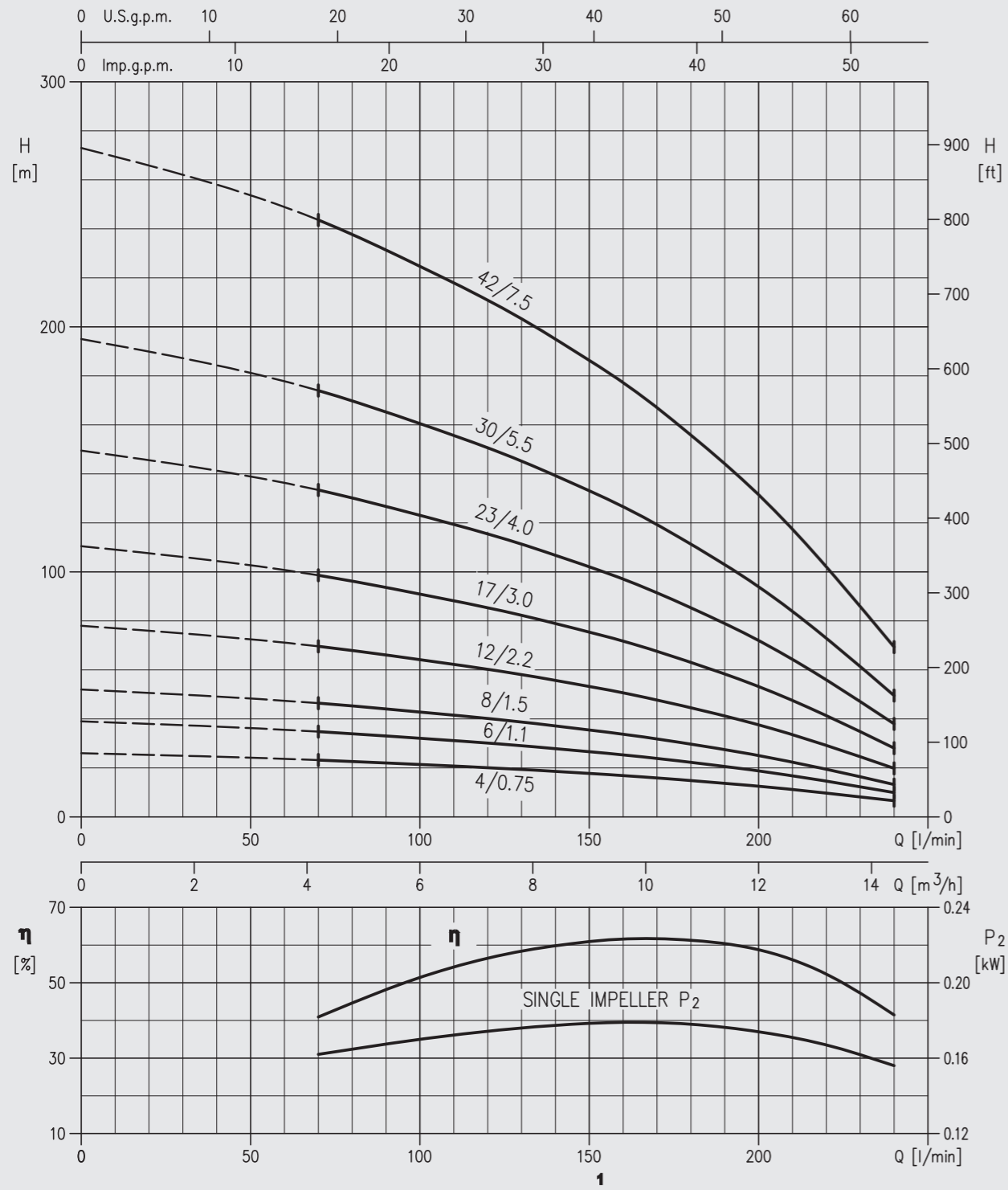
Rotation speed $\approx 2850 \text{ min}^{-1}$ / Velocità di rotazione $\approx 2850 \text{ min}^{-1}$
 According to standard ISO 9906 - Annex A / Conforme alla norma ISO 9906 - Annex A

PERFORMANCE CURVES / CURVE DI PRESTAZIONE
4N4


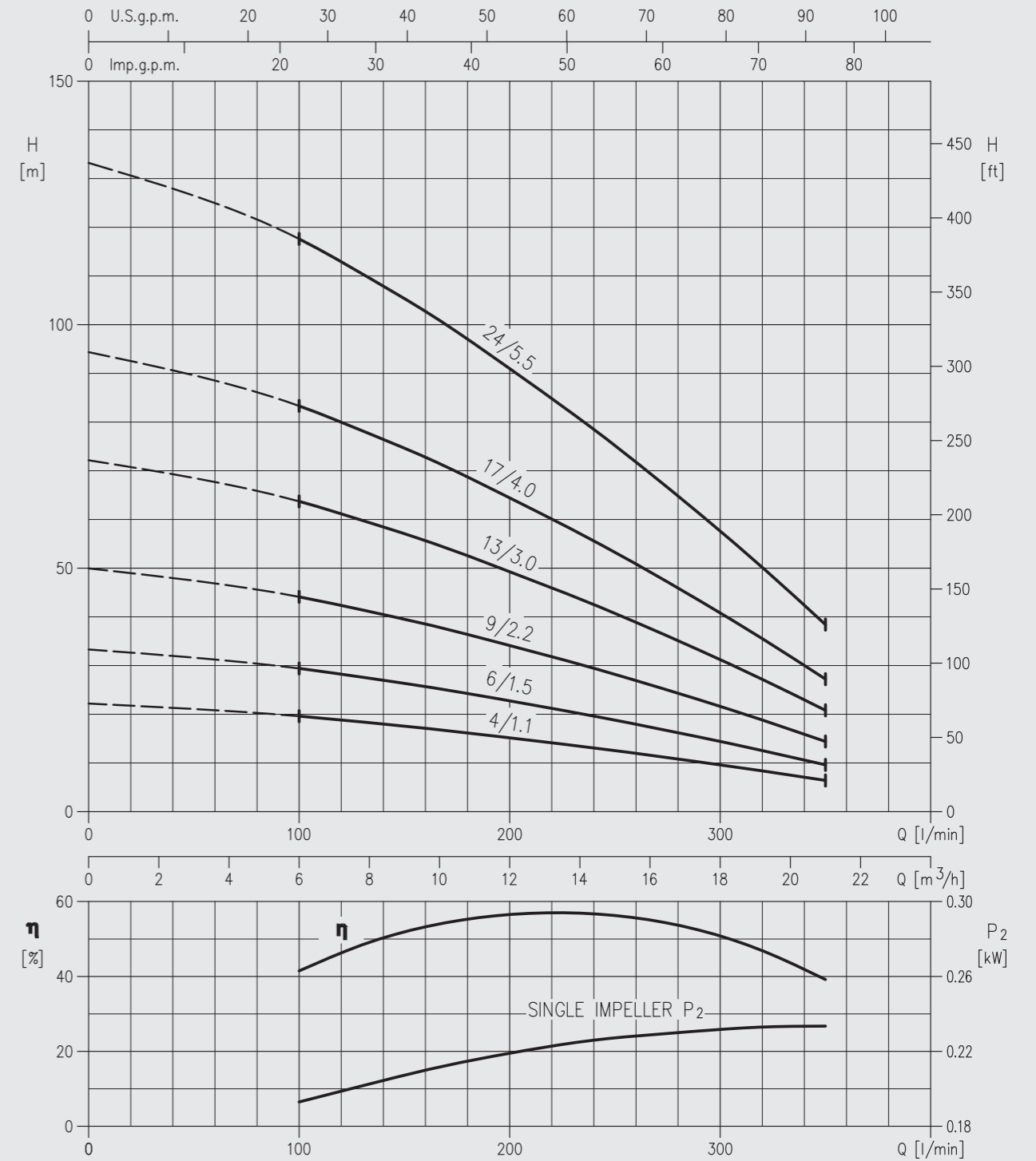
Rotation speed ≈ 2850 min⁻¹ / Velocità di rotazione ≈ 2850 min⁻¹
 According to standard ISO 9906 - Annex A / Conforme alla norma ISO 9906 - Annex A

PERFORMANCE CURVES / CURVE DI PRESTAZIONE
4N7


Rotation speed ≈ 2850 min⁻¹ / Velocità di rotazione ≈ 2850 min⁻¹
 According to standard ISO 9906 - Annex A / Conforme alla norma ISO 9906 - Annex A

PERFORMANCE CURVES / CURVE DI PRESTAZIONE
4N10


Rotation speed $\approx 2850 \text{ min}^{-1}$ / Velocità di rotazione $\approx 2850 \text{ min}^{-1}$
 According to standard ISO 9906 - Annex A / Conforme alla norma ISO 9906 - Annex A

PERFORMANCE CURVES / CURVE DI PRESTAZIONE
4N15


Rotation speed $\approx 2850 \text{ min}^{-1}$ / Velocità di rotazione $\approx 2850 \text{ min}^{-1}$
 According to standard ISO 9906 - Annex A / Conforme alla norma ISO 9906 - Annex A

TECHNICAL DATA / DATI TECNICI
OIL FILLED MOTOR / MOTORE IN BAGNO DI LIQUIDO REFRIGERANTE

Output power Potenza		Single phase / Monofase						Three phase / Trifase					
kW	HP	Input Pot. assorb. [kW]	Volt [V]	IN [A]	IA [A]	Efficiency Efficienza [%]	Power factor Fattore di potenza	Input Pot. assorb. [kW]	Volt [V]	IN [A]	IA [A]	Efficiency Efficienza [%]	Power factor Fattore di potenza
0,37	0,5	0,61	230V	4,5	13,6	61	0,94	0,6	400V	2	7	62	0,75
0,55	0,75	0,9	230V	4,5	13,6	61	0,94	0,89	400V	2	7	62	0,75
0,75	1	1,19	230V	6	18,5	63	0,96	1,12	400V	2,6	10	67	0,74
1,1	1,5	1,64	230V	8,2	26	67	0,97	1,64	400V	3,4	14	67	0,74
1,5	2	2,31	230V	11	34	65	0,98	2,21	400V	4,6	17	68	0,72
2,2	3	3,24	230V	14,8	48	68	0,96	2,97	400V	6,2	24	74	0,76
3	4	-	230V	-	-	-	-	4	400V	8	34	75	0,78
4	5,5	-	230V	-	-	-	-	5,33	400V	10,2	47	75	0,78
5,5	7,5	-	230V	-	-	-	-	7,24	400V	14,4	58	76	0,79
7,5	10	-	230V	-	-	-	-	10,42	400V	19,5	72	72	0,78

WATER FILLED MOTOR / MOTORE IN BAGNO D'ACQUA

Output power Potenza		Single phase / Monofase						Three phase / Trifase					
kW	HP	Input Pot. assorb. [kW]	Volt [V]	IN [A]	IA [A]	Efficiency Efficienza [%]	Power factor Fattore di potenza	Input Pot. assorb. [kW]	Volt [V]	IN [A]	IA [A]	Efficiency Efficienza [%]	Power factor Fattore di potenza
0,37	0,5	0,7	230V	3,4	11,2	53	0,93	0,56	400V	1,1	4,7	66	0,7
0,55	0,75	1	230V	4,3	16,1	63	0,94	0,96	400V	1,6	6,4	67	0,75
0,75	1	1,25	230V	5,7	21,1	60	0,98	1,09	400V	2,1	9,3	69	0,75
1,1	1,5	1,77	230V	8,6	31,5	62	0,94	1,51	400V	3	14,5	73	0,76
1,5	2	2,27	230V	10,6	35,4	66	0,95	2,05	400V	4	19,2	73	0,76
2,2	3	3,33	230V	15,5	56,7	66	0,97	2,93	400V	5,9	28,9	75	0,75
3	4	-	230V	-	-	-	-	3,95	400V	7,8	41,6	76	0,75
4	5,5	-	230V	-	-	-	-	5,13	400V	10	58	78	0,78
5,5	7,5	-	230V	-	-	-	-	7,24	400V	13,7	76	76	0,79
7,5	10	-	230V	-	-	-	-	10,14	400V	18,4	102	74	0,79

SELECTION CABLE / SCELTA CAVO DI ALIMENTAZIONE

 Example: motor 0,75kW 230V cable length 70m - 4x2,5mm² / Esempio: motore 0,75kW 230V lunghezza cavo 70m - 4x2,5mm²
Single phase / Monofase

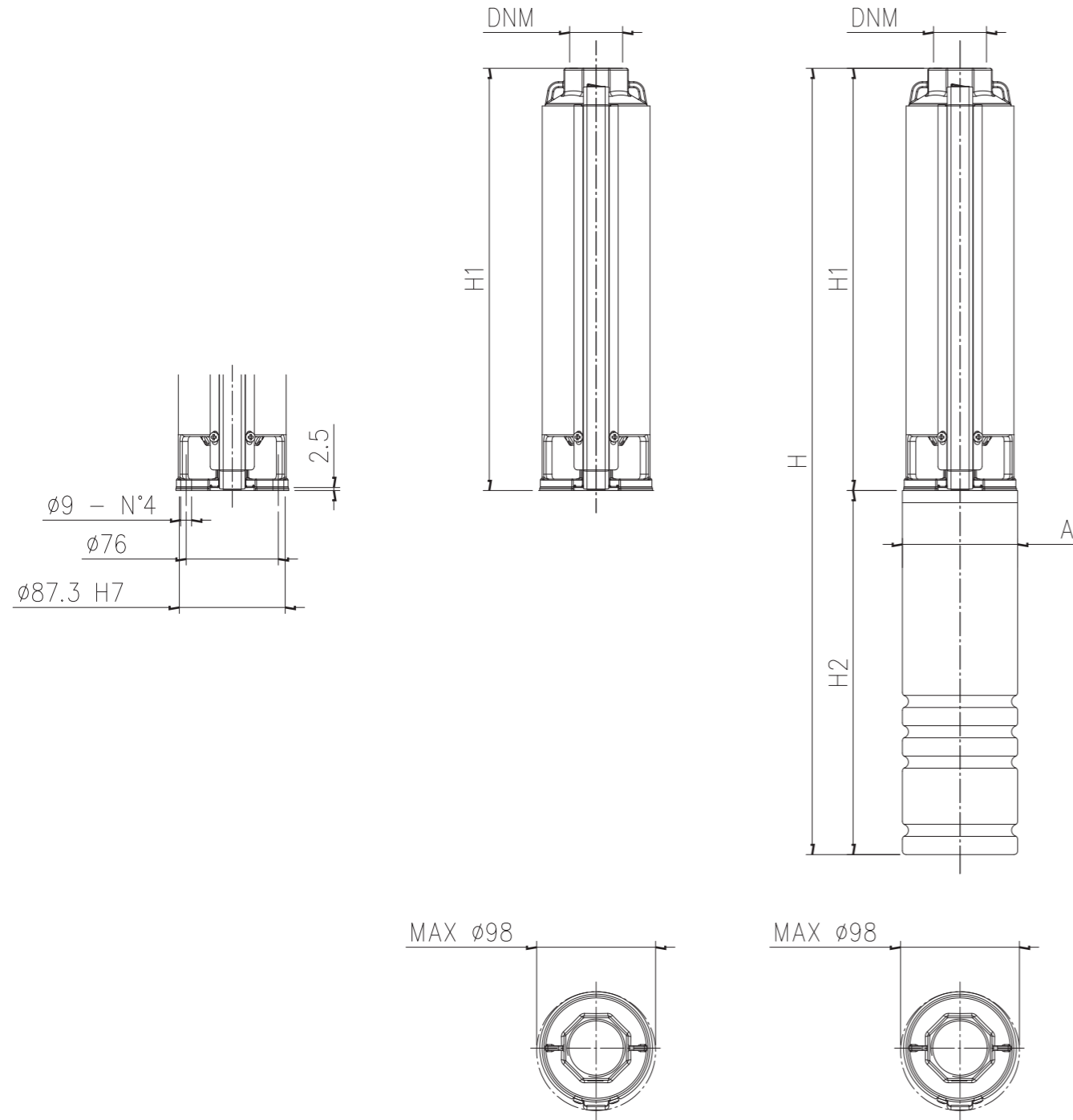
Power / Potenza		Cable type and max. length (*) / Tipo di cavo e max. lunghezza(**)						
kW	HP	4x1	4x1,5	4x2,5	4x4	4x6	4x10	4x16
0,37	0,5	50	75	128	-	-	-	-
0,55	0,75	38	57	95	152	-	-	-
0,75	1	30	45	75	120	174	-	-
1,1	1,5	22	33	53	85	127	210	-
1,5	2	-	23	38	63	92	154	246
2,2	3	-	-	28	45	67	112	180

Three phase / Trifase

Power / Potenza		Cable type and max. length (*) / Tipo di cavo e max. lunghezza(**)						
kW	HP	4x1	4x1,5	4x2,5	4x4	4x6	4x10	4x16
0,37	0,5	240	-	-	-	-	-	-
0,55	0,75	164	246	-	-	-	-	-
0,75	1	133	200	333	-	-	-	-
1,1	1,5	97	146	244	390	-	-	-
1,5	2	72	109	180	290	435	-	-
2,2	3	51	78	130	207	310	516	-
3	4	41	62	104	167	250	416	-
4	5,5	31	46	77	124	186	310	496
5,5	7,5	-	33	56	90	135	225	360
7,5	10	-	-	-	66	100	165	270

(*) Maximum cable length with a voltage drop of 3% at 30°C ambient temperature

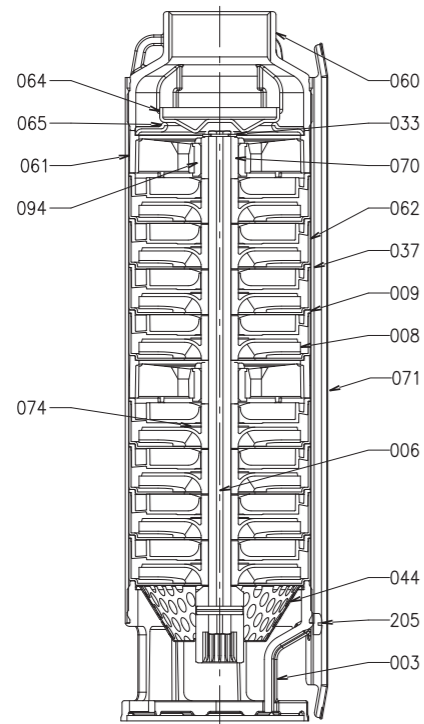
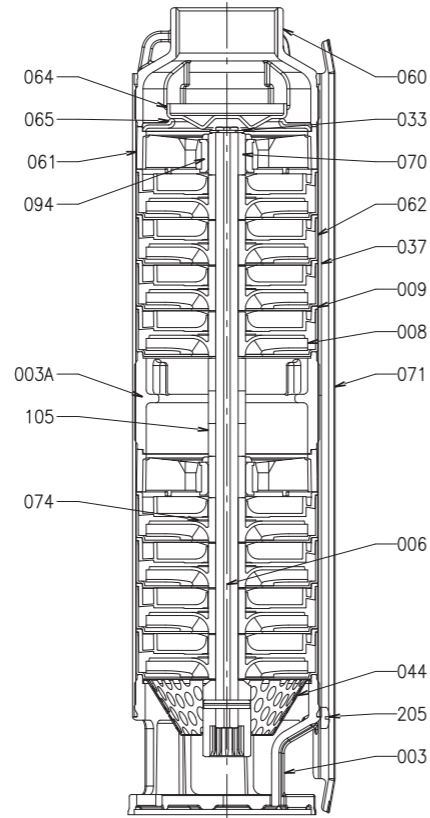
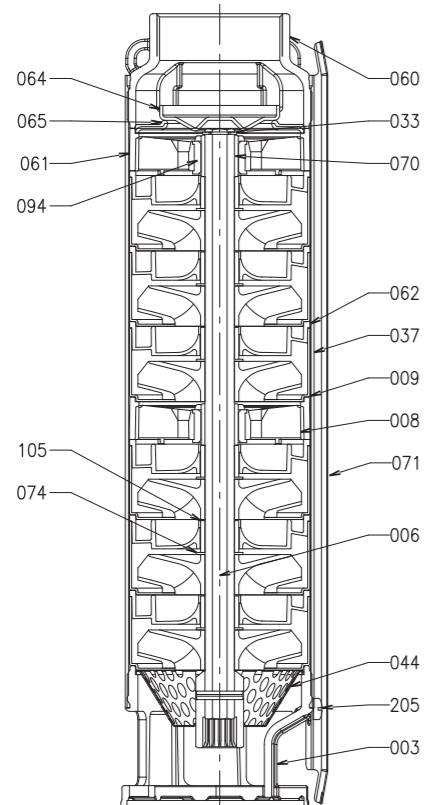
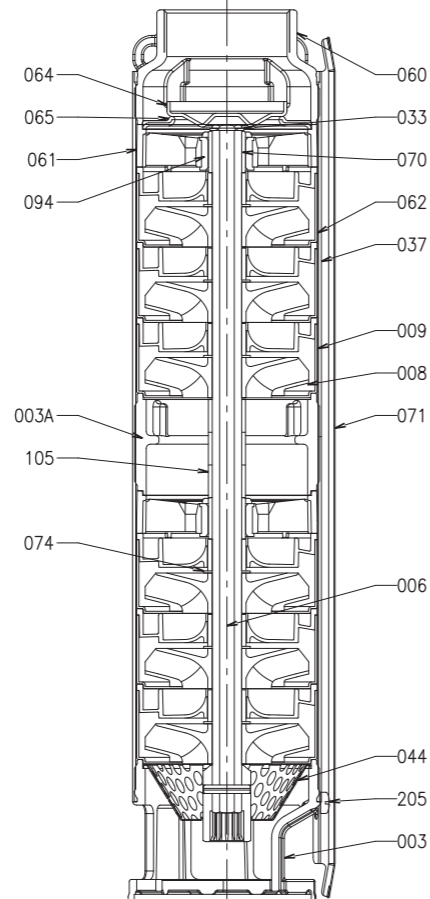
(**) Massima lunghezza del cavo con un'umidità del 3% a temperatura ambiente di 30°C

DIMENSIONS / DIMENSIONI


Pump can be coupled with NEMA standard 4" motor
 La pompa può essere accoppiata con motori 4" NEMA standard

DIMENSIONAL TABLE / TABELLA DELLE DIMENSIONI

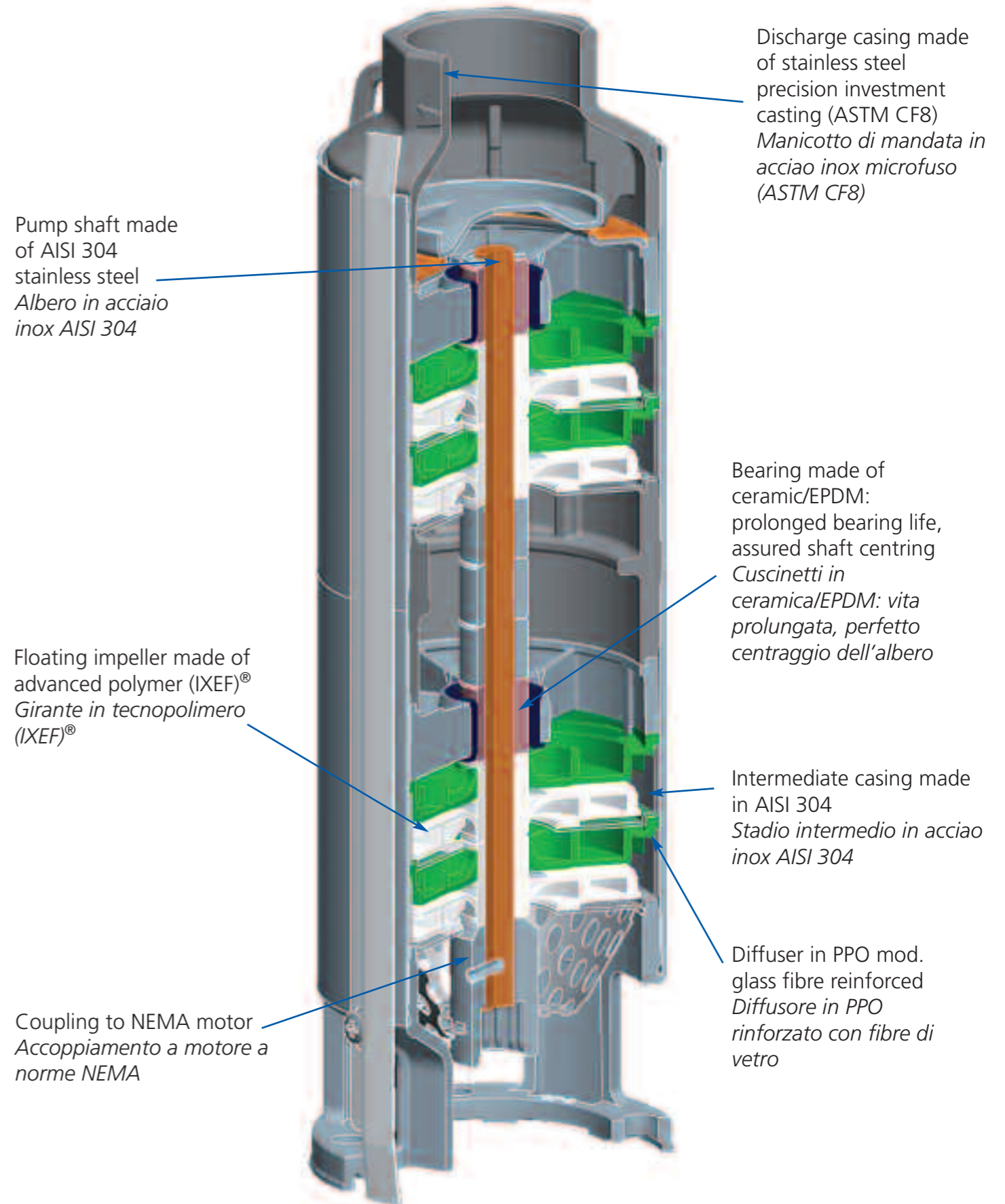
Pump type Modello	Power Potenza		Pump without motor / Pompa senza motore		Pump with oil filled motor Pompa con motore in bagno in liquido refrigerante						Pump wit oil filled motor Pompa con motore in bagno d'acqua					
	kW	HP	H1 [mm]	DNM	Single phase / Monofase			Three phase / Trifase			Single phase / Monofase			Three phase / Trifase		
					A [mm]	H2 [mm]	H [mm]	A [mm]	H2 [mm]	H [mm]	A [mm]	H2 [mm]	H [mm]	A [mm]	H2 [mm]	H [mm]
4N1-12	0,37	0,5	332	G 1 1/4	97	325	657	97	304	636	97	242	574	97	223	555
4N1-18	0,55	0,75	437	G 1 1/4	97	325	762	97	325	762	97	271	708	97	242	679
4N1-24	0,75	1	542	G 1 1/4	97	350	892	97	325	867	97	299	841	97	271	813
4N1-34	1,1	1,5	717	G 1 1/4	97	385	1102	97	350	1067	97	356	1073	97	299	1016
4N1-48	1,5	2	1028	G 1 1/4	97	420	1448	97	385	1413	97	384	1412	97	327	1355
4N1-68	2,2	3	1378	G 1 1/4	97	470	1848	97	420	1798	97	460	1838	97	356	1734
4N2-7	0,37	0,5	245	G 1 1/4	97	325	570	97	304	549	97	242	487	97	223	468
4N2-10	0,55	0,75	297	G 1 1/4	97	325	622	97	325	622	97	271	568	97	242	539
4N2-14	0,75	1	367	G 1 1/4	97	350	717	97	325	692	97	299	666	97	271	638
4N2-20	1,1	1,5	472	G 1 1/4	97	385	857	97	350	822	97	356	828	97	299	771
4N2-28	1,5	2	612	G 1 1/4	97	420	1032	97	385	997	97	384	996	97	327	939
4N2-40	2,2	3	888	G 1 1/4	97	470	1358	97	420	1308	97	460	1348	97	356	1244
4N2-56	3	4	1168	G 1 1/4	97	-	-	97	544	1712	97	-	-	97	423	1591
4N4-4	0,37	0,5	208	G 1 1/4	97	325	533	97	304	512	97	242	450	97	223	431
4N4-7	0,55	0,75	273	G 1 1/4	97	325	598	97	325	598	97	271	544	97	242	515
4N4-9	0,75	1	316	G 1 1/4	97	350	666	97	325	641	97	299	615	97	271	587
4N4-13	1,1	1,5	402	G 1 1/4	97	385	787	97	350	752	97	356	758	97	299	701
4N4-18	1,5	2	509	G 1 1/4	97	420	929	97	385	894	97	384	893	97	327	836
4N4-27	2,2	3	703	G 1 1/4	97	470	1173	97	420	1123	97	460	1163	97	356	1059
4N4-36	3	4	962	G 1 1/4	97	-	-	97	544	1506	97	-	-	97	423	1385
4N4-48	4	5,5	1220	G 1 1/4	97	-	-	97	574	1794	97	-	-	97	583	1803
4N7-4	0,55	0,75	262	G 2	97	325	587	97	325	587	97	271	533	97	242	504
4N7-6	0,75	1	333	G 2	97	350	683	97	325	658	97	299	632	97	271	604
4N7-8	1,1	1,5	404	G 2	97	385	789	97	350	754	97	356	760	97	299	703
4N7-12	1,5	2	546	G 2	97	420	966	97	385	931	97	384	930	97	327	873
4N7-17	2,2	3	724	G 2	97	470	1194	97	420	1144	97	460	1184	97	356	1080
4N7-23	3	4	937	G 2	97	-	-	97	544	1481	97	-	-	97	423	1360
4N7-30	4	5,5	1251	G 2	97	-	-	97	574	1825	97	-	-	97	583	1834
4N7-42	5,5	7,5	1677	G 2	97	-	-	97	644	2321	97	-	-	97	698	2375
4N10-4	0,75	1	262	G 2	97	350	612	97	325	587	97	299	561	97	271	533
4N10-6	1,1	1,5	333	G 2	97	385	718	97	350	683	97	356	689	97	299	632
4N10-8	1,5	2	404	G 2	97	420	824	97	385	789	97	384	788	97	327	731
4N10-12	2,2	3	546	G 2	97	470	1016	97	420	966	97	460	1006	97	356	902
4N10-17	3	4	724	G 2	97	-	-	97	544	1268	97	-	-	97	423	1147
4N10-23	4	5,5	937	G 2	97	-	-	97	574	1511	97	-	-	97	583	1520
4N10-30	5,5	7,5	1251	G 2	97	-	-	97	644	1895	97	-	-	97	698	1949
4N10-42	7,5	10	1677	G 2	97	-	-	97	805	2482	97	-	-	97	774	2451
4N15-4	1,1	1,5	440	G 2	97	385	825	97	350	790	97	356	796	97	299	739
4N15-6	1,5	2	600	G 2	97	420	1020	97	385	985	97	384	984	97	327	927
4N15-9	2,2	3	840	G 2	97	470	1310	97	420	1260	97	460	1300	97	356	1196
4N15-13	3	4	1160	G 2	97	-	-	97	544	1704	97	-	-	97	423	1583
4N15-17	4	5,5	1480	G 2	97	-	-	97	574	2054	97	-	-	97	583	2063
4N15-24	5,5	7,5	2106	G 2	97	-	-	97	644	2750	97	-	-	97	698	2804

SECTIONAL VIEW / VISTA IN SEZIONE
**SINGLE PUMP CASING
CORPO POMPA SINGOLO**

**DOUBLE PUMP CASING
CORPO POMPA DOPPIO**

**SINGLE PUMP CASING
CORPO POMPA SINGOLO**

**DOUBLE PUMP CASING
CORPO POMPA DOPPIO**

**4N1
4N2
4N4**
**4N7
4N10
4N15**
MATERIALS TABLE / TABELLA DEI MATERIALI

POS.	DESCRIPTION / DESCRIZIONE	MATERIAL / MATERIALE
003	Bracket / Motore	EN 1.4308 (ASTM CF8)
003A	Join ring / Anello di collegamento	EN 1.4308 (ASTM CF8)
006	Pump shaft with coupling / Albero con accoppiamento	EN 1.4301 (AISI 304)
008	Impeller / Girante	Ixef®
009	Diffuser / Diffusore	PPO mod. + Glass Fiber / PPO rinforzato con fibre di vetro
033	Elastic Ring / Anello elastico	EN 1.4301 (AISI 304)
037	Outer casing / Supporto motore	EN 1.4301 (AISI 304)
044	Strainer / Filtro	EN 1.4301 (AISI 304)
060	Discharge casing / Bocca mandata	EN 1.4308 (ASTM CF8)
061	Upper/intermediate bracket / Livello intermedio/superiore	PPO mod. + Glass Fiber / PPO rinforzato con fibre di vetro
062	Stage housing / Scatola stadio	EN 1.4301 (AISI 304)
064	Valve / Valvola	EN 1.4301 (AISI 304)
065	Valve seat / Sede valvola	EN 1.4301 (AISI 304) + EPDM Rubber
070	Shaft sleeve bearing / Cuscinetto a manicotto dell'albero	Alumina (Ceramica) / Allumina (Ceramica)
071	Cable guard / Copricavo	EN 1.4301 (AISI 304)
074	Thrust washer / Rondella reggispinta	EN 1.4301 (AISI 304)
094	Bearing / Cuscinetto	EPDM Rubber
105	Spacer / Distanziale	PPO mod. + Glass Fiber / PPO rinforzato con fibre di vetro
205	Screw / Viti (M4 x 6 UNI 7687)	EN 1.4301 (AISI 304)

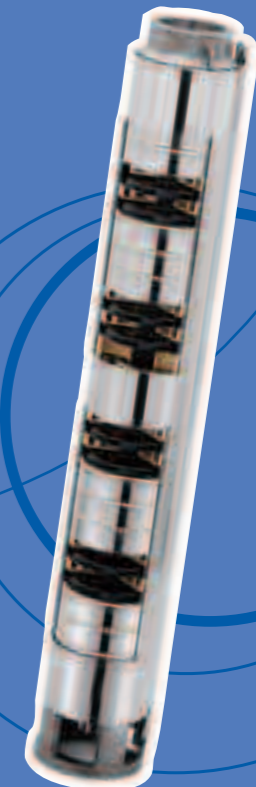
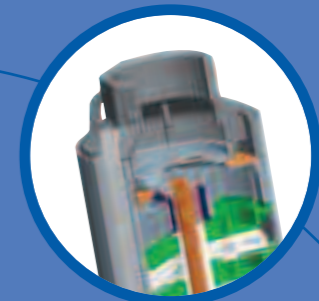
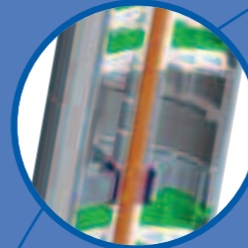
WEIGHT TABLE / TABELLA DEL PESO

Pump type Modello	Pump without motor Pompa senza motore kg	Pump with oil filled motor Pompa con motore in bagno in liquido refrigerante		Pump wit oil filled motor Pompa con motore in bagno d'acqua	
		Single phase / Monofase kg	Three phase / Trifase kg	Single phase / Monofase kg	Three phase / Trifase kg
4N1-12	3,8	10,8	10,3	12,1	11,1
4N1-18	4,8	12,4	11,8	14,4	13,1
4N1-24	5,9	14,6	13,5	16,7	15,5
4N1-34	8	18,3	16,7	21,5	18,8
4N1-48	11,8	23,8	22,2	26,2	23,9
4N1-68	15	29,2	27	33	28,5
4N2-7	3,8	10,8	10,3	12,1	11,1
4N2-10	4,1	11,7	11,1	13,7	12,4
4N2-14	4,4	13,1	12	15,2	14
4N2-20	5,3	15,6	14	18,8	16,1
4N2-28	6,7	18,7	17,1	21,1	18,8
4N2-40	10	24,2	22	28	23,5
4N2-56	13	-	25,8	-	29
4N4-4	2,4	9,4	8,9	10,7	9,7
4N4-7	3	10,6	10	12,6	11,3
4N4-9	3,4	12,1	11	14,2	13
4N4-13	4,3	14,6	13	17,8	15,1
4N4-18	5,4	17,4	15,8	19,8	17,5
4N4-27	7,3	21,5	19,3	25,3	20,8
4N4-36	11	-	23,8	-	27
4N4-48	14	-	29,3	-	38,1
4N7-4	2,9	10,5	10,5	12,5	12,5
4N7-6	3,6	12,3	12,3	14,4	14,4
4N7-8	4,3	14,6	14,7	17,8	16,4
4N7-12	5,5	17,5	17,5	19,9	19
4N7-17	7,1	21,3	19,9	25,1	23,1
4N7-23	9	-	24,3	-	33,1
4N7-30	12,8	-	31,4	-	42,2
4N7-42	16,5	-	43,5	-	49,5
4N10-4	3	11,7	10,6	13,8	12,6
4N10-6	3,6	13,9	12,3	17,1	14,4
4N10-8	4,3	16,3	14,7	18,7	16,4
4N10-12	5,6	19,8	17,6	23,6	19,1
4N10-17	7,1	-	19,9	-	23,1
4N10-23	9,1	-	24,4	-	33,2
4N10-30	12,8	-	31,4	-	42,2
4N10-42	16,6	-	43,6	-	49,6
4N15-4	4,1	14,4	12,8	17,6	14,9
4N15-6	5,5	17,5	15,9	19,9	17,6
4N15-9	7,5	21,7	19,5	25,5	21
4N15-13	10	-	22,8	-	26
4N15-17	13	-	28,3	-	37,1
4N15-24	18	-	36,6	-	47,4

FEATURES / CARATTERISTICHE


PACKING / IMBALLO


Pump type <i>Modello</i>	Pump without motor <i>Pompa senza motore</i>				Pump with oil filled motor <i>Pompa con motore in bagno in liquido refrigerante</i>								Pump with oil filled motor <i>Pompa con motore in bagno d'acqua</i>							
	x (mm)	x (mm)	x (mm)	Type <i>Tipo</i>	Single phase / <i>Monofase</i>				Three phase / <i>Trifase</i>				Single phase / <i>Monofase</i>				Three phase / <i>Trifase</i>			
					x (mm)	x (mm)	x (mm)	Type <i>Tipo</i>	x (mm)	x (mm)	x (mm)	Type <i>Tipo</i>	x (mm)	x (mm)	x (mm)	Type <i>Tipo</i>	x (mm)	x (mm)	x (mm)	Type <i>Tipo</i>
4N1-12	350	100	100	1	800	100	100	1	640	100	100	1	640	100	100	1	640	100	100	1
4N1-18	495	100	100	1	800	100	100	1	800	100	100	1	800	100	100	1	800	100	100	1
4N1-24	640	100	100	1	1035	100	100	1	1035	100	100	1	1035	100	100	1	1035	100	100	1
4N1-34	800	100	100	1	1300	100	100	1	1300	100	100	1	1300	100	100	1	1035	100	100	1
4N1-48	1035	100	100	1	1530	100	100	1	1530	100	100	1	1530	100	100	1	1530	100	100	1
4N1-68	1300	100	100	1	2430	100	100	2	1810	100	100	2	2430	100	100	2	1810	100	100	2
4N2-7	350	100	100	1	640	100	100	1	640	100	100	1	495	100	100	1	495	100	100	1
4N2-10	350	100	100	1	640	100	100	1	800	100	100	1	640	100	100	1	640	100	100	1
4N2-14	495	100	100	1	800	100	100	1	800	100	100	1	800	100	100	1	640	100	100	1
4N2-20	495	100	100	1	1035	100	100	1	1035	100	100	1	1035	100	100	1	800	100	100	1
4N2-28	640	100	100	1	1035	100	100	1	1035	100	100	1	1035	100	100	1	1035	100	100	1
4N2-40	1035	100	100	1	1530	100	100	1	1300	100	100	1	1530	100	100	1	1300	100	100	1
4N2-56	1300	100	100	1	-	-	-	-	1810	100	100	2	-	-	-	-	1810	100	100	2
4N4-4	350	100	100	1	640	100	100	1	640	100	100	1	495	100	100	1	495	100	100	1
4N4-7	350	100	100	1	640	100	100	1	640	100	100	1	640	100	100	1	640	100	100	1
4N4-9	350	100	100	1	800	100	100	1	640	100	100	1	640	100	100	1	640	100	100	1
4N4-13	495	100	100	1	800	100	100	1	800	100	100	1	800	100	100	1	800	100	100	1
4N4-18	640	100	100	1	1035	100	100	1	1035	100	100	1	1035	100	100	1	1035	100	100	1
4N4-27	800	100	100	1	1530	100	100	1	1300	100	100	1	1300	100	100	1	1300	100	100	1
4N4-36	1035	100	100	1	-	-	-	-	1530	100	100	1	-	-	-	-	1530	100	100	1
4N4-48	1300	100	100	1	-	-	-	-	1810	100	100	2	-	-	-	-	1810	100	100	2
4N7-4	350	100	100	1	640	100	100	1	640	100	100	1	640	100	100	1	640	100	100	1
4N7-6	350	100	100	1	800	100	100	1	800	100	100	1	800	100	100	1	640	100	100	1
4N7-8	495	100	100	1	1035	100	100	1	800	100	100	1	800	100	100	1	800	100	100	1
4N7-12	640	100	100	1	1035	100	100	1	1035	100	100	1	1035	100	100	1	1035	100	100	1
4N7-17	800	100	100	1	1300	100	100	1	1300	100	100	1	1300	100	100	1	1300	100	100	1
4N7-23	1035	100	100	1	-	-	-	-	1530	100	100	1	-	-	-	-	1530	100	100	1
4N7-30	1300	100	100	1	-	-	-	-	2430	100	100	2	-	-	-	-	2430	100	100	2
4N7-42	1810	100	100	2	-	-	-	-	3000	100	100	2	-	-	-	-	3000	100	100	2
4N10-4	350	100	100	1	640	100	100	1	640	100	100	1	640	100	100	1	640	100	100	1
4N10-6	350	100	100	1	800	100	100	1	800	100	100	1	800	100	100	1	640	100	100	1
4N10-8	495	100	100	1	1035	100	100	1	800	100	100	1	800	100	100	1	800	100	100	1
4N10-12	640	100	100	1	1035	100	100	1	1035	100	100	1	1035	100	100	1	1035	100	100	1
4N10-17	800	100	100	1	-	-	-	-	1300	100	100	1	-	-	-	-	1300	100	100	1
4N10-23	1035	100	100	1	-	-	-	-	1530	100	100	1	-	-	-	-	1530	100	100	1
4N10-30	1300	100	100	1	-	-	-	-	2430	100	100	2	-	-	-	-	2430	100	100	2
4N10-42	1810	100	100	2	-	-	-	-	3000	100	100	2	-	-	-	-	3000	100	100	2
4N15-4	640	100	100	1	1035	100	100	1	1035	100	100	1	1035	100	100	1	1035	100	100	1
4N15-6	800	100	100	1	1300	100	100	1	1300	100	100	1	1300	100	100	1	1035	100	100	1
4N15-9	1035	100	100	1	1530	100	100	1	1530	100	100	1	1530	100	100	1	1300	100	100	1
4N15-13	1300	100	100	1	-	-	-	-	1810	100	100	2	-	-	-	-	1810	100	100	2
4N15-17	1810	100	100	2	-	-	-	-	2430	100	100	2	-	-	-	-	2430	100	100	2
4N15-24	2430	100	100	2	-	-	-	-	3000	100	100	2	-	-	-	-	3000	100	100	2



www.ebara.eu



EBARA PUMPS EUROPE S.p.A.
Via Pacinotti, 32
36040 Brendola (VI), Italy
Phone: +39 0444 706811
Fax: +39 0444 706950
Plants: Cles, Brendola
marketing@ebara.eu
www.ebara.eu

EBARA PUMPS EUROPE S.p.A. reserves the right to make modifications without prior notice: all specifications could be subject to change. / EBARA PUMPS EUROPE S.p.A. si riserva il diritto di apportare le modifiche che riterrà più opportune senza preavviso.